

Reparaturanleitung SIATA V360



ACHTUNG! Das Ventil muss während des gesamten Reparaturvorgangs drucklos sein!

Anleitung zur Reparatur des SIATA Ventil V360



Abb.1 SIATA Ventil V360

Die Reparatur des Ventils sollte bestenfalls im ausgebauten Zustand erfolgen. Soll die Reparatur im eingebauten Zustand stattfinden, so muss sichergestellt sein, dass auf dem Ventil keine Drucklast anliegt.

Empfohlene Werkzeuge:

Segerringzange
Bsp. Würth 07140204

Gummihammer

Schlitzschraubendreher

Austreiber aus Kunststoff



Mehr Informationen unter:
<https://www.hercowater.com/service>



Reparaturanleitung SIATA V360

Empfohlene Ersatzteilbevorratung:

Der Kolbenservicesatz besteht aus je 2 Kolben komplett mit Anbauteilen.



Abb.2 Kolbenservicesatz



Abb. 3 Kolbendeckel mit O-Ring, Segerring und Klammer

Abb. 2 links: Kolbenservicesatz HERCO Art.-Nr.: 00365639 für Standardventil*

Abb. 2 rechts: Kolbenservicesatz HERCO Art.-Nr.: 00366328 für Filterventil*

Abb. 3: 2 x Kolbendeckel HERCO Art.-Nr.: 00365576 (passend für Standard- und Filterventil)*

*Wir liefern ausschließlich Pentair – Originalersatzteile

Herstellerhinweise Pentair:

Wartungsarbeiten am Ventil dürfen nur mit Pentair-Originalersatzteilen durchgeführt werden, andernfalls erlischt die Konformitätserklärung. Alle Wartungs- und/oder Installationsarbeiten am Ventil dürfen nur ohne Hydraulikdruck durchgeführt werden, es besteht sonst die Gefahr schwerer Verletzungen. Daher bitte vor der Reparatur die Wasserzuleitung zum Ventil unterbrechen. Schmieren Sie die verwendeten O-Ringe nur mit Silikonfett (PN 8500). Verwenden Sie bei Wartungsarbeiten keine elektrischen/pneumatischen Werkzeuge. Verwenden Sie zum Entfernen von Dichtungen und Abstandshaltern nur ein Hakenwerkzeug mit abgerundeten Kanten. Wir empfehlen den Austausch des kompletten Kolbenservicesatz, wenn mehr als ein O-Ring defekt ist.



Mehr Informationen unter:
<https://www.hercowater.com/service>

Reparaturanleitung SIATA V360

Die Reparatur kann durch einen Mitarbeiter durchgeführt werden. Der zeitliche Aufwand für die Reparatur kann, je nach Alter, mit 45 – 60 Minuten für das komplette Ventil (beide Kolben) angenommen werden.

Das Ventil sollte vor dem Öffnen gereinigt werden, damit während der Reparatur kein Schmutz in den Ventilylinder eindringen kann. Achten Sie auch auf eine saubere Arbeitsumgebung.

Reparatur des SIATA V360

- 1) Zur Reparatur sollten sich die Kolben in der Soleentnahmeposition befinden. Diese Kolbenstellung erreichen Sie, wenn Sie vor der Demontage die Leitungen 2 und 4 am Pilotverteiler oder direkt am Ventil (2 u. 4) kurz mit Druck (Druckluft) beaufschlagen (Abb. 4).

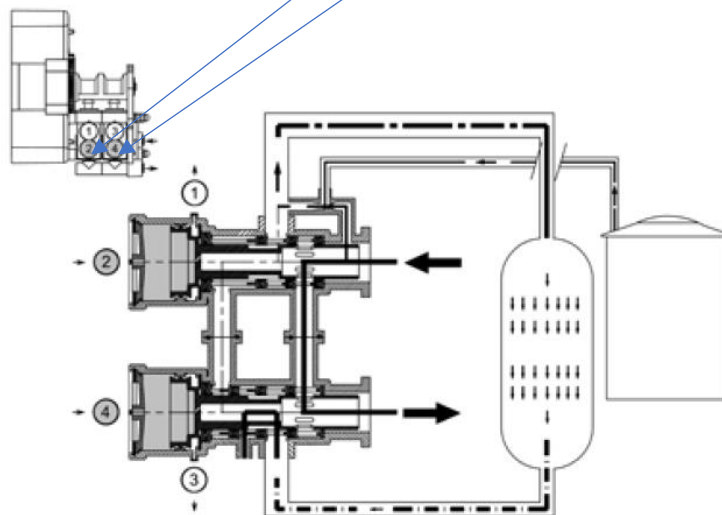


Abb. 4



Mehr Informationen unter:
<https://www.hercowater.com/service>

Reparaturanleitung SIATA V360

- 2) Stellen Sie das Ventil mit den Kolbendeckeln nach oben auf eine feste Unterlage (Abb. 5) und entfernen Sie die Sicherungsklammer (Abb. 6).



Abb. 5



Abb. 6

- 3) Entfernen Sie als nächstes den Segerring (Abb. 7) und entnehmen Sie den Kolbendeckel mit O-Ring (Abb. 8).



Abb. 7

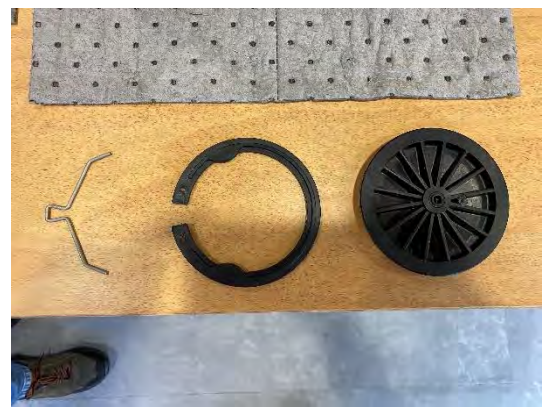


Abb. 8



Reparaturanleitung SIATA V360

- 4) Entfernen Sie jetzt den Kolben (Abb. 9). Bei älteren Ventilen kann es zutreffen, dass sich der Kolben nur schwer bewegen lässt. Legen Sie in diesem Fall das Ventil auf die Seite. Nutzen Sie einen Austreiber aus Kunststoff oder Holz in Verbindung mit einem Gummihammer und üben Sie damit leichte, kreisförmige Schläge auf den Kolbenschaft (Abb. 10 + 11) aus, bis Sie den Kolben (Abb. 12) entnehmen können.



Abb. 9 Kolben Draufsicht



Abb. 10 Austreiber auf Kolben Rückseite



Abb. 11 Austreiben des Kolbens



Abb. 12 Kolben mit O-Ring



Reparaturanleitung SIATA V360

- 5) Als nächstes entfernen Sie den inneren Seegering (Abb. 13 und 14).



Abb. 13 Seegering innen



Abb. 14 Seegeringzange bei Entnahme

- 6) Sie können nun die Dichtungsscheiben mit O-Ringen und Distanzscheiben entnehmen. Legen Sie diese um 180° gedreht (Abb. 15 - 18 auf Ihrer Arbeitsfläche ab, und zwar in **exakt** der Reihenfolge, in der Sie sie ausbauen.



Abb. 15



Abb. 16



Abb. 17



Abb. 18



Reparaturanleitung SIATA V360

- 7) Entnehmen Sie nun den passenden Kolben mit Dichtungsscheiben, O-Ringen und Distanzscheiben (Abb. 19) aus dem Kolbenservicesatz und bauen Sie das SIATA V360 in umgekehrter Reihenfolge wieder zusammen. Achten Sie dabei unbedingt auf den richtigen Sitz der Dichtungsscheiben und O-Ringe (Abb. 20).



Abb. 19



Abb. 20

- 8) Ob nach dem Zusammenbau alle O-Ringe die richtige Lage haben, können Sie daran erkennen, dass sich der innere Segerring ohne großen Kraftaufwand in seiner dafür vorgesehen Position (Abb. 21) montieren lässt.



Abb. 21



Mehr Informationen unter:
<https://www.hercowater.com/service>

Reparaturanleitung SIATA V360

9) Zum Austausch des zweiten Kolbens, beginn Sie wieder bei 1).

Nach der Reparatur

Bauen Sie das Ventil wieder ein und achte Sie beim Einbau auf die Strömungsrichtung und den richtigen Sitz des Ventils. Starten Sie die Anlage erst dann, wenn Sie alle Anschlüsse auf festen Sitz geprüft haben. Prüfen Sie die Dichtheit des Ventils im Anlagenbetrieb. Lassen Sie die Anlage erst dann unbeaufsichtigt, wenn Sie sicher sind, dass die Reparatur des Ventils erfolgreich durchgeführt und das Ventil auf Dichtheit getestet wurde.

Diese Reparaturanleitung wurde gemeinsam mit Pentair erstellt. Fehler bei der Erstellung können trotzdem nicht gänzlich ausgeschlossen werden. Sollte Ihnen ein Fehler auffallen, melden Sie diesen bitte unter Service@hercowater.com



Die HERCO Wassertechnik GmbH übernimmt für die Nutzung dieser Anleitung keine Gewährleistung.



Mehr Informationen unter:
<https://www.hercowater.com/service>